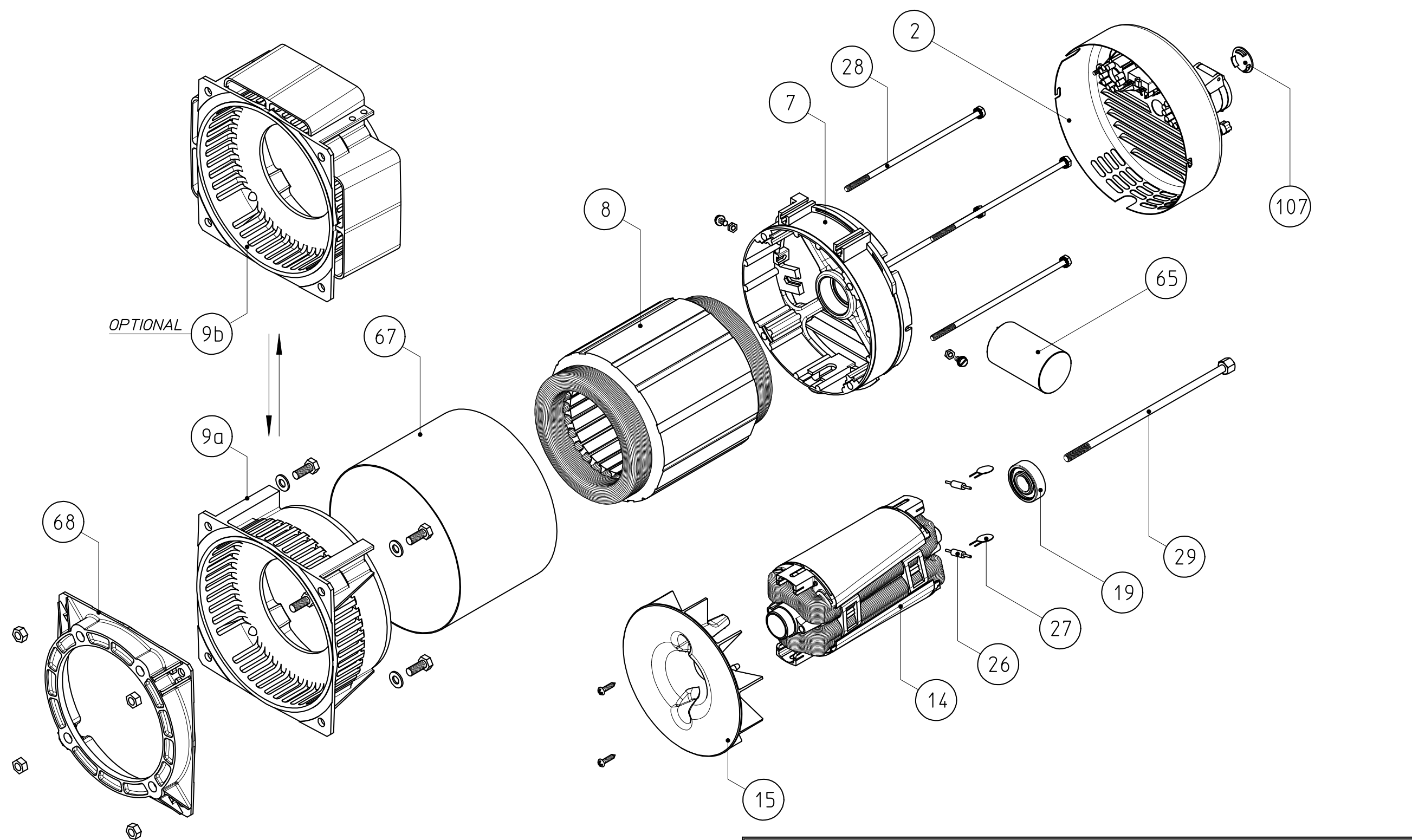

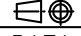


1 2 3 4 5 6 7 8

A
B
C
D
E
F



ESPLOSO FORMA J609b		EXPLODED FORM J609b	
VUE ECLATEE FORME J609b		ESPLOSION FORM J609b	
DIBUJO PIEZAS FORMA J609b		J609b	
 COSTRUZIONI ELETTRMECCANICHE CREAZZO - VI ITALIA		 DISEGNATO DATA 14/12/2004 SIGLA D. HOANG	CONTROLLATO 28/04/2006 A. CELIO
		APPROVATO 28/04/2006 L. ZERBATO	Rif. doc. MCH-2006-063 Scala 1:4
ALTERNATORE ALTERNATOR S16W ALTERNATEUR GENERATOR J609b ALTERNADOR		DISEGNO A5935	REV. 02
Sostituisce il *		Sostituito dal	
A termine di legge ci riserviamo la proprieta' di questo disegno con divieto di riprodurlo.			

1 2 3 4 5 6 7 8

A
B
C
D
E
F